

Infrartheizungen Serie Heat-Eco Basic

Innovationen und mehr... Preisliste 2015



Swissvac – Heat-Eco 300-850W

Hochwertige Infrartheizung für Wand- und Deckenmontage weiß. TÜV-geprüft, GS, wartungsfrei
Garantie ab Kaufdatum: 3 Jahre

Lieferumfang

Infrartheizelement mit Aluminiumrahmen
Montageset (Schrauben, Dübeln, etc.), 3m
Anschlusskabel mit Schutzkontaktstecker + CH-Fix Adapter
Bedienungsanleitung

Montage

Die Heat-Eco Basic Infrartheizungen können horizontal oder vertikal an der Wand oder Decke montiert werden. Mit dem Montageset (im Lieferumfang) können Sie Ihre Infrarot Heizung in wenigen Schritten einfach selber installieren:

- Sie müssen lediglich 4 Löcher bohren, Dübel einführen und verschrauben.
- Anschluss: Je nach Anschlussart den Stecker in die Steckdose einstecken oder direkt anschliessen.

Für einen Direktanschluss und bei der Montage mehrerer Infrartheizungen empfehlen wir, dass Sie einen lokalen Elektriker beiziehen.

Sie können die Infrartheizungen auch auf den optional erhältlichen Standfüssen montieren und somit mobil einsetzen.

Um die Preise tief zu halten, sind alle Infrartheizungen mit dem europäischen Schuko-Stecker ausgerüstet. Diesen können Sie mit einem Schweizer Stecker auswechseln, den mitgelieferten CH-Fix-Adapter benutzen oder beim Direktanschluss abschneiden.

Regelung und Bedienung

Die Heat-Eco Basic Infrartheizung heizt sobald der Stecker eingesteckt ist. Am Panel ist kein Schalter angebracht. Dadurch bietet sich der Vorteil, dass Sie entweder einen Steckdosen Thermostat mit der Infrartheizung oder einen direkt angeschlossenen digitalen oder analogen Thermostat verwenden können.

Technische Daten

Heat-Eco Basic

| | |
|-----------|---|
| Leistung: | 300W, 350W, 600W oder 850W (je nach Ausführung) |
| Farbe: | Weiss, Rahmen in eloxiertem Aluminium |
| Schalter: | ohne Schalter |

Heat-Eco Basic

| | |
|---------------------|---|
| Gewicht: | 3.5 - 6 kg (je nach Ausführung) |
| Montage: | Wand, Decke, Standfüsse |
| Rahmen: | Aluminium |
| Stromanschluss: | 230 V |
| Anschlusskabel: | 2m mit Schutzkontaktstecker |
| Schutzart: | IPX4 (Schutz gegen Spritzwasser aus allen Richtungen) |
| Prüfzeichen: | TÜV Rheinland und CE |
| Überspannungsschutz | Ja |

Jetzt profitieren

Profitieren Sie von allen Vorteilen der Infrartheizsysteme zu einem sensationellen Preis. Trotz hochwertiger Verarbeitung, grosser Produktesicherheit und formschönem Design müssen Sie nicht tausende von Franken investieren, um mit hochwertigen, flachen Infrartheizungen Ihren Wärmebedarf zu decken.

Heat-Eco Modell / Grösse in cm / Max. Leistung / Gewicht

| | | | | |
|------------------|----------------|----------|--------|--|
| Basic 300 | 30 x 90 x 2.5 | 300 Watt | 3.5 kg | Preis Fr. 340.- inkl. MWST zuzüglich Transport |
| Basic 350 | 60 x 60 x 2.5 | 350 Watt | 3.5 kg | Preis Fr. 370.- inkl. MWST zuzüglich Transport |
| Basic 600 | 60 x 90 x 2.5 | 600 Watt | 4.5 kg | Preis Fr. 455.- inkl. MWST zuzüglich Transport |
| Basic 850 | 60 x 120 x 2.5 | 850Watt | 6.0 kg | Preis Fr. 550.- inkl. MWST zuzüglich Transport |

Zubehör



Standfüsse zu Heat-Eco Basic

Diese Standfüsse für die Heat-Eco Serie besteht aus eloxiertem Aluminium und wirkt deshalb besonders edel. Einfach und unkompliziert kann die Infrartheizung somit in jedem Raum aufgestellt werden. Optimal für die mobile punktuelle Beheizung.

Preis Fr. 52.- inkl. MWST
zuzüglich Transport

Zubehör



Steckdosenthermostat Heat-Eco

Digitaler Steckdosen-Thermostat

Temperaturbereich: 5-30°C
Keine Verkabelung (Plug&Play)
CH Ausführung

Preis Fr. 80.- inkl. MWST
zuzüglich Transport



Swissvac – ISP 300 - 900 W

Entdecken Sie die Wohlfühlwärme der ultraflachen ISP Infrartheizungen

- Tiefpreisgarantie
- Wartungsfrei
- TÜV-Rheinland geprüft
- 3 Jahre Produkte- Garantie
- Ultraflaches Design mit eloxiertem Aluminium Rahmen

Lieferumfang

- ISP Infrartheizung
- Montagematerial
- Bedienungsanleitung

Beschrieb

Die ISP Infrartheizungen sind besonders effiziente Infrartheizungen aus verzinktem, pulverbeschichteten Stahlblech welches als Vollheizung, aber auch zur punktuellen Beheizung eingesetzt werden kann.

Die ISP Infrartheizungen sind rahmenlos in Weiss um unauffällig im Raum integriert zu werden. Dank dem durchdachten Montagesystem ist eine einfache und sichere Wand- sowie Deckenmontage möglich.



Einsatzmöglichkeiten der ISP Infrartheizungen

- Wohnräume
- Schlafzimmer
- Hobbyräume
- Ateliers, Wintergärten,
- Werkstatt, Wohnwagen
- Ferienwohnungen
- Büros
- Campinganlagen
- Im Gastronomiebereich

Montage

- Die ISP Infrartheizungen können horizontal oder vertikal an der Wand oder Decke montiert werden.

Regelung und Bedienung

Für die automatische Regelung der Raumtemperatur kann zusätzlich ein Raumthermostat integriert werden. Optimal sind z.B. der Salus ERT20, Salus ERT30, Salus ST320, Salus ST620. Die Verkabelung des Thermostats mit dem Heizkörper ist auf der betreffenden Produkteseite beschrieben und sollte von einem Elektriker vorgenommen werden.

Falls Sie die Infrartheizung über die Steckdose anschliessen, so bietet sich der Einsatz von einem Steckdosenthermostat an.

Technische Daten

| | |
|-----------------------|-------------------------------------|
| Strahlungsreichweite | zirka 3 Meter |
| Strahlungswinkel | zirka 170° |
| Spannung | 230V/50Hz |
| Prüfzeichen | CE |
| IP Schutzklasse | IP44 |
| Stecker | mit Schweizer Stecker |
| Oberflächentemperatur | 95 – 105° |
| Max. Leistung | Je nach Modell 300/450/550/700/900W |
| Überhitzungsschutz | Ja |
| Überspannungsschutz | Ja |



ISP Modell / Grösse in cm / Max. Leistung / Gewicht

| | | | | |
|----------------|----------------|----------|---------|--|
| ISP 300 | 40 x 60 x 2.5 | 300 Watt | 5.8 kg | Preis Fr. 340.- inkl. MWST zuzüglich Transport |
| ISP 350 | 60 x 60 x 2.5 | 450 Watt | 7.2 kg | Preis Fr. 370.- inkl. MWST zuzüglich Transport |
| ISP 550 | 40 x 120 x 2.5 | 550 Watt | 10.0 kg | Preis Fr. 540.- inkl. MWST zuzüglich Transport |
| ISP 700 | 60 x 90 x 2.5 | 700Watt | 10.8 kg | Preis Fr. 455.- inkl. MWST zuzüglich Transport |
| ISP 900 | 60 x 120 x 2.5 | 900Watt | 14.4 kg | Preis Fr. 570.- inkl. MWST zuzüglich Transport |



Abb. Nahaufnahme der gut verarbeiteten Kanten



Swissvac Infrarot Glasheizung WIST

Infrarot-Glasheizung WIST Elegant mit rahmenloser, hochwertiger Glasoberfläche und moderner, innovativer Steuerung.

Mit Funk-Empfänger und Thermostat, für Wand- und Deckenmontage, eco-Modus mit 50% Energie-Einsparung, 5 Jahre Garantie.

Die Infrarot-Glasheizungen eignen sich besonders für den Einsatz in Wohn-, Geschäfts- und Hobbyräumen. Sehr sinnvoll ist aber auch die Anwendung in selten benutzten Räumen während der Übergangszeit.

Einfache Handhabung

Infrarot-Glasheizung WIST Elegant, rahmenlos und mit integrierter Funk-Steuerung. Die Infrarotheizungen zählen zu den modernsten und hochwertigsten Infrarotheizungen auf dem Markt. Die Technologie gilt als wegweisend und überzeugt in allen Bereichen. Die Front der WIST Elegant Serie ist aus hochwertigem Glas gefertigt und in verschiedenen Ausführungen erhältlich. Sie können wahlweise an der Wand oder der Decke montiert werden.

Montage

- Die an der Rückseite angebrachten Befestigungsleisten ermöglichen die horizontale oder vertikale Befestigung an der Wand. Mit Handtuchhalter ist jedoch nur noch eine vertikale Montage möglich.
- Die Fixierung erfolgt mit vier Schrauben und Dübeln. Das Gerät ist mit dem Einstecken des Steckers in die Steckdose betriebsbereit.



Abb. Deckenmontage in einem Pavillon



Abb. WIST Elegant im Wohnraum

Verfügbare Modelle

Die WIST Elegant ist standardmässig in Matt-Weiss, Glanz-Weiss, Matt-Schwarz oder Glanz-Schwarz erhältlich. Auf Wunsch können andere RAL Farben bestellt werden

| WIST Modell | Grosse (cm) | Leistung (W) | Gewicht (kg) |
|-------------|-------------|--------------|--------------|
| Elegant 30 | 30 x 60 | 500 | 5 |
| Elegant 60 | 60 x 60 | 500 | 9 |
| Elegant 90 | 90 x 60 | 800 | 12 |
| Elegant 120 | 120 x 60 | 1000 | 17 |
| Elegant 150 | 150 x 60 | 1300 | 23 |

Bedienung und Steuerung

Durch den integrierten Funk-Thermostaten ist die Bedienung der Heizung äusserst komfortabel. Die eingesetzte Technologie ist unter dem Markennamen "FIRST" patentiert.



Abb. WIST Funk-Thermostat

- Programmierbar
- Grosses beleuchtetes LCD Display
- Hohe Präzision
- Bis zu 10 Infrartheizungen im Raum können mit einem Thermostat reguliert werden.
- Einfache Installation und intuitive Bedienung
- Verschiedene Programme z.B. Ferien, Auto und Manual

Montage und Installation

Die Montage der WIST Infrartheizung dauert nur wenige Minuten. Da kein Thermostat verkabelt werden muss, benötigen Sie in der Regel keinen Elektriker.

Aufbau der Rückseite

Die Front ist aus Spezialglas gefertigt. Die Rückseite ist gut isoliert und sieht wie folgt aus:

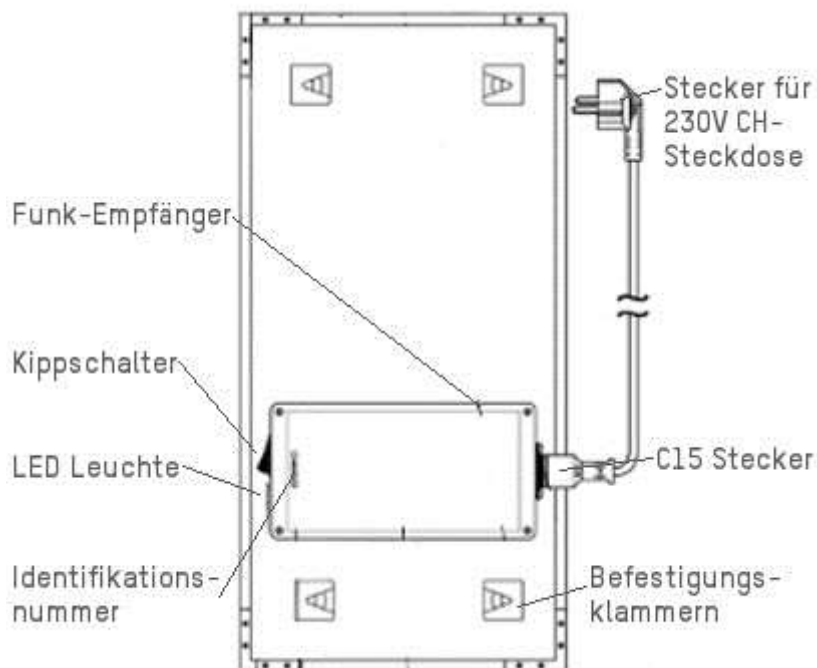


Abb. Rückseite der WIST Elegance

Technische Daten

| WIST Elegant | |
|------------------------|--|
| Leistung: | 500 W, 800 W, 1000 W oder 1300 W (je nach Ausführung) |
| Verfügbare Farben: | Matt-Weiss, Glanz-Weiss, Matt-Schwarz oder Glanz-Schwarz |
| Schalter: | Seitlich angebrachter Kippschalter |
| Montage: | Wand- oder Deckenmontage |
| Oberflächentemperatur: | 95 - 110 C° (je nach Ausführung) |
| Anschlusskabel: | C15 Kabel mit Schweizer Stecker |
| Schutzart: | IP50 |

Lieferumfang

- WIST Elegant Infrarot-Glasheizung
- WIST Funk-Thermostat
- Montageset
- Bedienungsanleitung

Glas Modell / Grösse in cm / Max. Leistung / Gewicht

| | | | | |
|--------------------|----------|----------|-------|--|
| Elegant 30 | 30 x 60 | 500 Watt | 5 kg | Preis Fr. 999.- inkl. MWST zuzüglich Transport |
| Elegant 60 | 60 x 60 | 500 Watt | 9 kg | Preis Fr. 1'148.- inkl. MWST zuzüglich Transport |
| Elegant 90 | 90 x 60 | 800Watt | 12 kg | Preis Fr. 1'369.- inkl. MWST zuzüglich Transport |
| Elegant 120 | 120 x 60 | 1000Watt | 17 kg | Preis Fr. 1'582.- inkl. MWST zuzüglich Transport |
| Elegant 150 | 150 x 60 | 1300Watt | 17 kg | Preis Fr. 1'720.- inkl. MWST zuzüglich Transport |

Handtuchheizung (Set)



Perfekt als Komfortheizung im Badezimmer. Die angenehme Strahlungswärme der ecoheat Vetro verwandelt Ihr Badezimmer in eine Wohlfühlase. Mit dem Handtuchhalter finden Ihre Handtücher Platz und werden zusätzlich schneller trocken. Die Infrarotheizung hat 600 Watt Leistung und misst in der Höhe 90 cm und in der Breite 60 cm.

Einsatzmöglichkeiten

Im Badezimmer oder der Küche - überall dort, wo punktuell mehr Wärme benötigt wird, und zusätzlich ein Handtuchhalter benötigt wird.

Bedienung und Steuerung

Die ecoheat Vetro heizt, sobald diese an eine herkömmliche Steckdose angeschlossen wird. Um die Heizung nur zu bestimmten Zeiten in Betrieb zu nehmen, z.B. am Morgen früh nach dem Duschen, können Sie eine herkömmliche Zeitschaltuhr einsetzen. Um die Raumtemperatur zu regeln, bietet sich der Einsatz eines Raumthermostaten an, wie z.B. des ecoheat DST.

Montage und Installation

Die ecoheat Vetro wird ausschliesslich an der Wand montiert - mindestens 60 cm ausserhalb der Nasszone (Dusche, Badewanne).

Der Handtuchhalter kann entweder im unteren Bereich oder im oberen Bereich montiert werden. Falls der Handtuchhalter im oberen Bereich montiert wird, so dient die Heizung vor allem der Trocknung der Handtücher, da ein Grossteil der Strahlungswärme vom Handtuch abgefangen wird.

Vetro 600 Infrarot Glasheizung

Preis Fr. 638.- inkl. MWST
zuzüglich Transport

Lieferumfang

- ecoheat Vetro Infrarot-Glasheizung
- Handtuchhalter
- Montageset (Schrauben, Dübel, etc)
- Montageanleitung

Handtuchhalter für vetro Glas Infrarotheizung

Der Handtuchhalter ist optional erhältlich und ergänzt Ihre Vetro Infrarotheizung mit einem praktischen Handtuchhalter, um im Badezimmer oder der Küche Handtücher schnell zu trocknen. Besonders geeignet sind die Handtuchhalter für Badezimmer, Küchen - aber auch Hobbyräume.



Zubehör Handtuchhalterung

Vetro 600

Preis Fr. 68.- inkl. MWST
zuzüglich Transport

Weitere Prospekte von SWISSVAC - für Sie



Weitere Prospekte von SWISSVAC - für Sie



Prospekte gewünscht?

Dann rufen Sie an unter **Telefon 031 928 10 20** oder bestellen Sie per E-Mail weitere Unterlagen unter: info@swissvac.ch

Für unsere Planer/Architekten und unsere Fachhändler:

- | | |
|---|--|
| <input type="checkbox"/> Ich wünsche einen Aussendienstbesuch | <input type="checkbox"/> Ich wünsche eine Dokumentation |
| <input type="checkbox"/> Ich wünsche eine Schulung / Einführung | <input type="checkbox"/> Ich wünsche Unterstützung für meine Verkaufs- und Ausstellungsaktivitäten |
| <input type="checkbox"/> Ich wünsche eine Offerte für: | <input type="checkbox"/> Ich wünsche eine unverbindliche Beratung |
| | <input type="checkbox"/> Ich wünsche einen Musterhausbesuch in Egliswil |

Unsere Kontaktdaten – wie Sie uns erreich **Tipp: Besuchen Sie unser Musterhaus in Egliswil / AG**

SWISSVAC AG Electrolux CVS Deutschschweiz
 CH-5704 Egliswil, Mühleweg 12
 Telefon 031 928 10 20
 Fax 031 928 10 24
 E-Mail info@swissvac.ch
 Internet www.swissvac.ch

Hier zeigen wir Ihnen gerne die unterschiedlichsten Modelle von Zentralstaubsauganlagen, Wäscheabwurfssysteme und spannende Installationen in einem Einfamilienhaus. Lassen sie sich überraschen...

Freuen Sie sich über innovative Produkte von SWISSVAC.

Weitere spannende Internetadressen:

www.electrolux-cvs.ch
www.beam-centralvac.ch